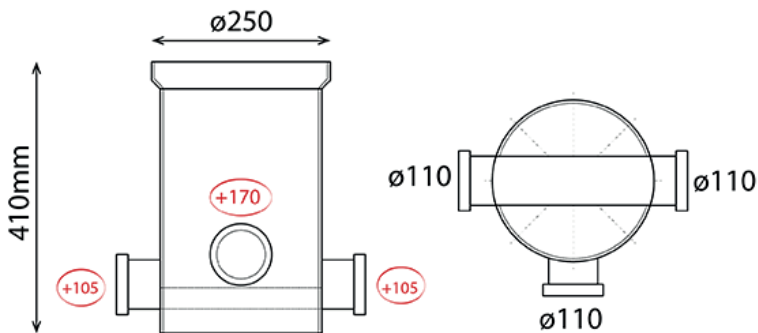


PVC NAZICHTPUT 3
ART 5121

AFMETINGEN - ϕ (MM)	AFMETINGEN - HOOGTE (MM)	AANSLUITINGEN	BODEM	MATERIAAL
$\phi 250$	410	3x $\phi 110$	Profielbodem	PVC

PVC TOEZICHTSPUTTEN BENOR

- De PVC nazichtputten zijn ideaal voor een snelle en gebruiksvriendelijke aansluiting.
- Ze zijn gemakkelijk te transporteren.
- De putten zijn waterdicht net als de verbindingen, aansluitingen, sifons...
- Ze voldoen aan het BENOR keurmerk dat u op elke put op de sticker terugvindt. Elke put bevat tevens zijn productiedatum als traceringsmechanisme. De geprefabriceerde PVC-inspectieputten worden geproduceerd uit rioleringsbuizen die zelf een BENOR keurmerk hebben.
- Standaard vanuit de productie voorzien van een rubber dichting voor het eenvoudig, waterdicht ophogen van de put. Een meerwaarde voor elke plaats.



PVC NAZICHTPUT 3

ART 5121

OPTIES

PP GEURDICHT PUTDEKSEL VOOR INSPECTIEPUTTEN TOT 2000 KG

CODE	REF	B X H
8847	PP geurdicht putdeksel 340x340 voor inspectieputten ø250 tot 2000 KG	340 x 340

OPZETSTUKKEN ZONDER KRAAG

CODE	REF	Ø	CM
1798	OPZETSTUKKEN ZONDER KRAAG	250	30
909	OPZETSTUKKEN ZONDER KRAAG	250	50
908	OPZETSTUKKEN ZONDER KRAAG	250	100

